

DUCT-BFC

BIFURKIRANI AKSIJALNI VENTILATOR

BIFURCATED AXIAL FAN



APLIKACIJE

Ova serija je dizajnirana za linijsku ugradnju, kanalisanu u civilnim, komercijalnim i industrijskim sistemima za odvod vazduha do temperature od 100°C do 150°C iz industrijskih kuhinja, peći, farbarskih kabina.

DOMET

Seriya se sastoji od 6 veličina od prečnika 500 do 1000 mm sa motorom sa 2, 4 polnim motorima.

KARAKTERISTIKE

DUCT-BFC serija bifurkiranih aksijalnih ventilatora se koristi za odvođenje velikih količina vrućih (do 150°C) ili masnih ili vlažnih isparenja, zahvaljujući položaju motora zaštićenog udubljenjem unutar ventilatora.

INSTALACIJA

Protok vazduha je uvek tipa B (od radnog kola do motora) i instalacija može biti vertikalna ili horizontalna. Kada je ventilator montiran horizontalno, ako se očekuje kondenzacija ili voda, okrenite ventilator tako da udubljenje motora ne zadržava tečnost.

KONSTRUKCIJA

- Transporter od vruće pocinkovanog čeličnog lima.
- Prirubnice veličine prema UNI EN ISO 13351 / Tab.1.
- Radno kolo visokih performansi sa lopaticama od aeroprofila, sa promenljivim uglom nagiba kada je u stanju mirovanja, od livenog aluminijuma, glavčina od livenog aluminijuma. Balansiranje prema UNI ISO 21940-11 standardima.
- Asinhroni elektromotor naizmenične struje, IP 55 zaštita F, S1 servis, oblik B3, konstrukcija u skladu sa specifičnim IEC/EEC (UNEL-MEC) standardima.
- Izvedba 4 (direktna spojnica sa konzolnim radnimkolom).

TEHNIČKE SPECIFIKACIJE

DUCTBFC

- Vazduh koji se prenosi: čist ili blago prašnjav ili sa prisustvom masti, neabrazivni.
- Temperatura transportovanog vazduha: +100°C / +150°C.
- Napajanje: Trofazna verzija (T) 400V – 50Hz.
- Položaj protoka vazduha radnog kola-motora (FGM) B.

PRIBOR

- Usisni usnik (INDU).
- Prigušivači (SILDU).
- Ravna sigurnosna mreža (FPGDU) (potrebna za upotrebu sa slobodnim ustima).
- Antivibracioni spoj (FCDU).
- Antivibracioni nosači (AV).
- Kontra prirubnica (CFDU).
- Noge za fiksiranje (FFDU).

NA ZAHTEV

- Verzije sa transporterom od nerđajućeg čelika.

NAPOMENA

- DUCT-BFC nisu pogođeni ERP direktivom 2009/125/CE

APPLICATIONS

This series has been designed for ducted installation in residential, commercial, and industrial systems to extract air at temperatures ranging from 100°C to 150°C from industrial kitchens, ovens, and paint booths.

RANGE

The line consists of 6 sizes from diameter 500 up to 1.000 mm with 2,4 pole motors.

ADVANTAGES

DUCT-BFC are used to exhaust large amounts of hot or dumpy or greasy smoke (up to 150°C), thanks to the position of the motor housed in a protection hollow inside the fan casing.

INSTALLATION

The air flow is only B type (from impeller to motor) and installation is horizontal or vertical. When the fan is installed in horizontal position and water or condensation is expected, the fan shall be rotated in a way to prevent the hollow to hold back liquids.

CONSTRUCTION

- Casing in hot dip galvanized steel sheet.
- Flanges according to UNI EN ISO 13351/Tab.1.
- High efficiency impeller with airfoil blades in die cast aluminum alloy, variable pitch angle in still position, hub in die cast aluminum alloy. Balancing according to UNI ISO 21940-11.
- Alternate current asynchronous electric motor, protection IP 55 insulation class F, S1 service, mounting type B3, construction according to specific directives IEC / EEC (UNEL-MEC).
- Execution 4 (impeller directly coupled to the motor shaft).

TECHNICAL SPECIFICATIONS

DUCT- BFC

- Conveyed air: clean or slightly dusty or greasy, not abrasive.
- Temperature of conveyed air: +100°C / +150°C.
- Voltage:
Three-phase version(T) 400V – 50Hz.
- Airflow type B from impeller to motor (FGM).

ACCESSORIES

- Inlet bell mouth (IN-DU).
- Silencers (SIL-DU).
- Flat protection guard (FPG-DU) (necessary in free inlet or outlet applications).
- Flexible connection (FC-DU).
- AV mounts (AV).
- Counter flange (CF-DU).
- Fixing feet (FF-DU).

ON REQUEST

- Versions with casings in stainless steel.

NOTE

- DUCT-BFC are not affected by ERP Directive 2009/125/CE.

DUCT-BFC

PERFORMANCE - PERFORMANCES

Performanse prikazane na dijagramima odnose se na vazduh na temperaturi od 15 ° C i nadmorskoj visini od 0 m. , a dobijeni su u instalacijama tipa "D" u nedostatku mreže i pribora.

Performance shown in the selection diagrams refer to the airflow from impeller to air at 15°C temperature and 0 mt a.s.l. altitude, and they were obtained in installation type "D" with no grid nor accessories.

2 POLA / POLES (3000 RPM) TROFAZNO / THREE-PHASE

Modello Model	Pm (kW)	In max (A)	Mot. (H)	Lp (dB(A))
502/A T	2,2	4,7	90	78
502/B T	3	6,1	100	81
562/A T	4	7,5	112	82
562/B T	7,5	10,4	132	85
562/C T	9,2	17,3	132	88

Tolerancije: aerodinamičke performanse i buka su unutar tolerancija navedenih u DIN 24166, klasa 2.

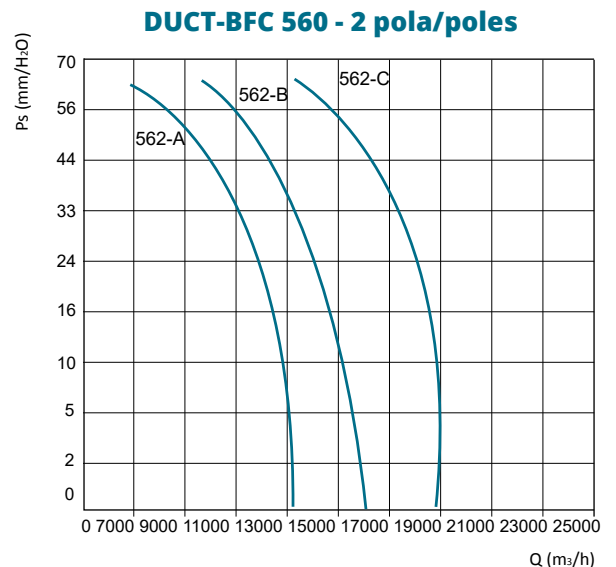
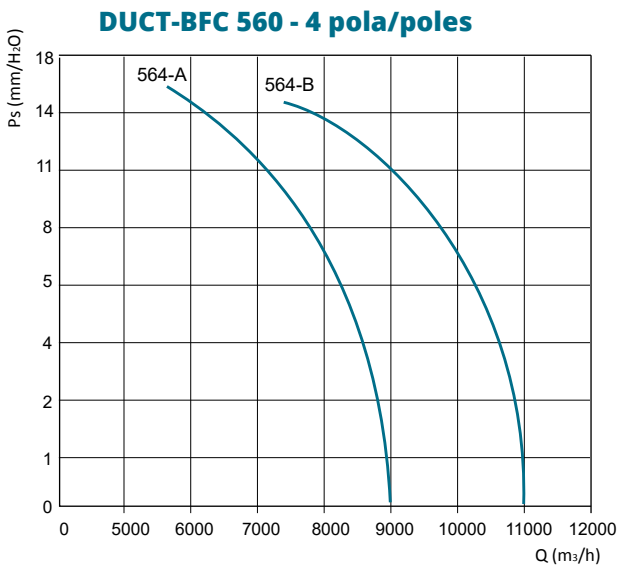
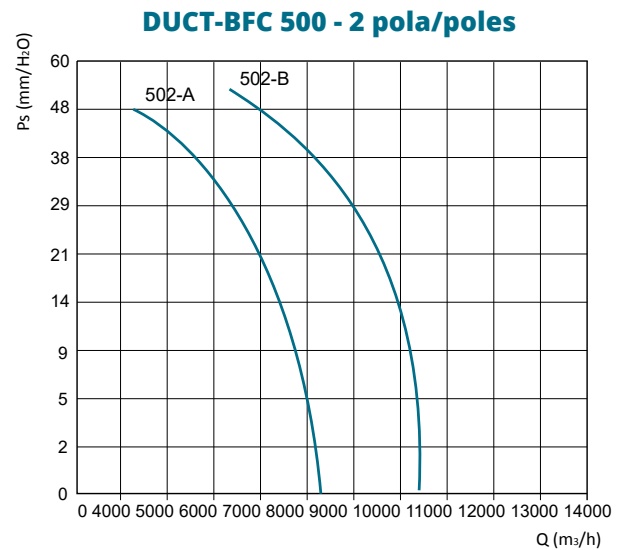
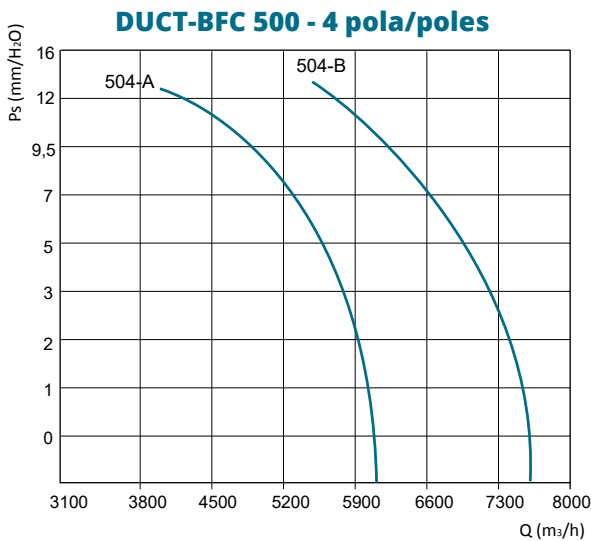
Upozorenje: nivo zvučnog pritiska se odnosi na omnidirekciono merenje u slobodnom polju na 3m od ventilatora sa kanalnim usisom i isporukom.

Tolerances: performances and sound power levels within the tolerances allowed by the DIN 24166 standard for Class 2.

Attention: sound pressure level is measured in free field at 3 m from the fan, in any direction, with ducted inlet and outlet.

4 POLA / POLES (1500 RPM) TROFAZNO / THREE-PHASE

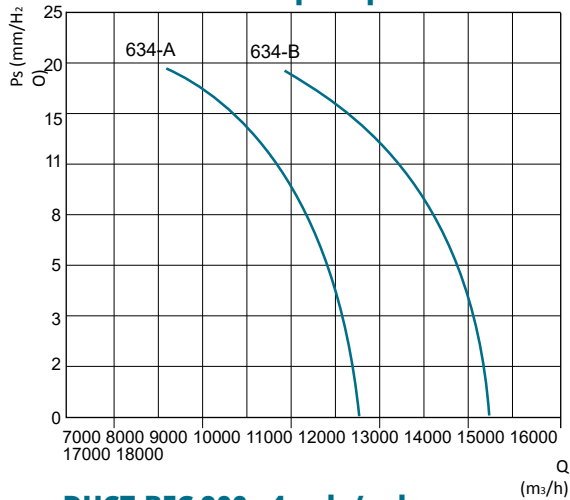
Modello Model	Pm (kW)	In max (A)	Mot. (H)	Lp (dB(A))
504/A T	0,55	1,6	80	66
504/B T	0,75	2	80	68
564/A T	1,1	2,8	90	70
564/B T	1,5	3,5	90	72
634/A T	2,2	5	100	77
634/B T	3	6,5	100	79
804/A T	5,5	11	132S	81
804/B T	7,5	15	132M	83
904/A T	7,5	15	132M	85
904/B T	9,2	18	132	86
1004/A T	9,2	18	132	86
1004/B T	11	21	160L	88
1004/C T	15	28	160	89



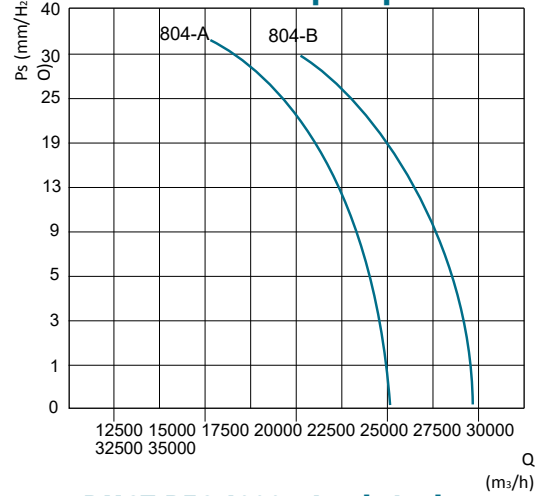
Performanse prikazane na dijagramima odnose se na vazduh na temperaturi od 15 °C i nadmorskoj visini od 0 m. , a dobijeni su u instalacijama tipa "D" u nedostatku mreže i pribora.

Performance shown in the selection diagrams refer to the airflow from impeller to air at 15°C temperature and 0 mt a.s.l. altitude, and they were obtained in installation type "D" with no grid nor accessories.

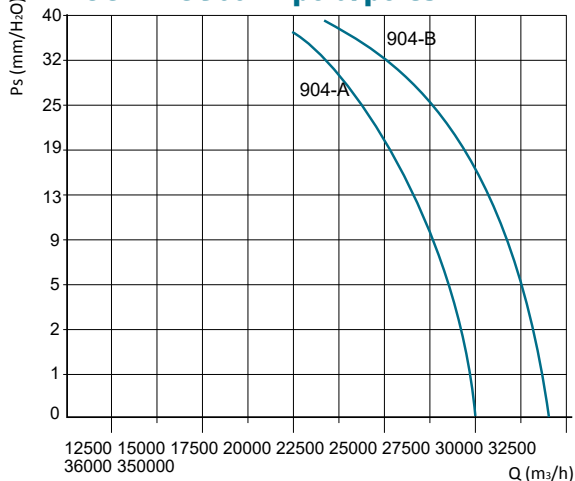
DUCT-BFC 630 - 4 pola/poles



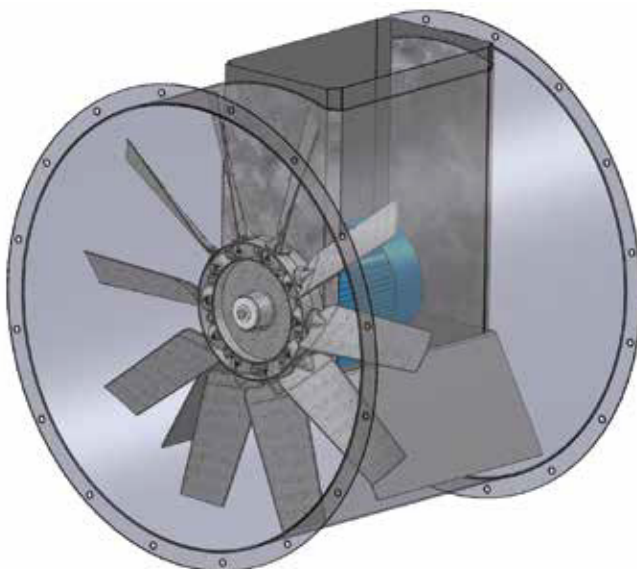
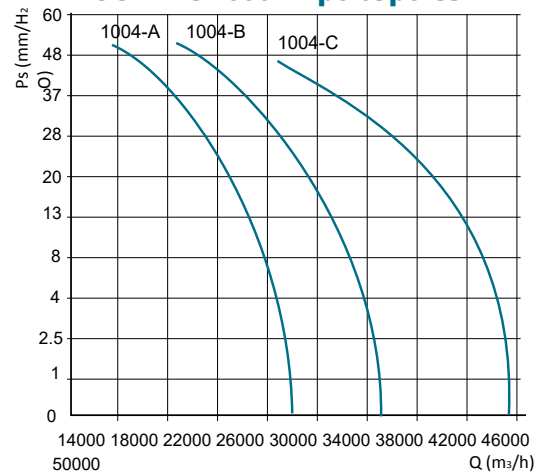
DUCT-BFC 800 - 4 pola/poles



DUCT-BFC 900 - 4 pola/poles



DUCT-BFC 1000 - 4 pola/poles

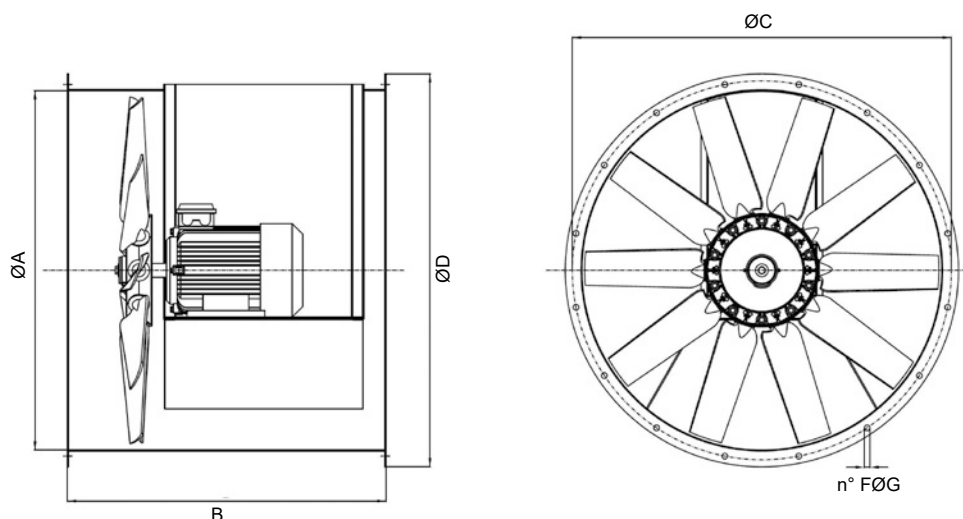


Linija se sastoji od 6 veličina od prečnika 500 do 1.000mm sa 2,4-polnim motorima.

The line consists of 6 sizes from diameter 500 up to 1.000 mm with 2,4 pole motors.

DUCT-BFC

DIMENZIJE - DIMENSIONS



Modello Model	Mot.	ØA	B	ØC	ØD	F	G	Kg
50	8090	510	550	560	600	12	12	60
50	100	510	650	560	600	12	12	65
56	90	570	550	620	655	12	12	70
56	112	570	650	620	655	12	12	80
56	132	570	800	620	655	12	12	130
63	100	640	650	690	725	12	12	75
80	132	810	800	860	905	16	12	190
90	132	910	800	970	1010	16	16	240
100	132160	1010	900	1070	1115	16	16	300

Dimenzionalne tolerancije u ± 5 mm - Dimensional tolerances ± 5 mm

- **1** Motor - Motor
- **2** Transporter - Casing
- **3** Impler - Impeller
- **4** Rete "accessorio"

- Mreža "pribor" (obavezno za slobodan vazduh)
 - Grid "accessory" (mandatory for free air)

