

FRC

FREKVENCISKI KONVERTOR

FREQUENCY CONVERTER

OPIS

FRC inverter je regulator brzine za asinhronne motore koji vam omogućava da kontrolirate rotaciju motora na veoma precizan način, savršeno ga prilagođavajući radnoj karakterističnoj krivii ventilatora sa posledičnim značajnim uštedama električne energije i optimalnom regulacijom uz potpuno odsustvo magnetni šumova.

TEHNIČKE KARAKTERISTIKE

- FRC-T: Trofazno napajanje od 380V do 500V 50/60Hz trofazni izlaz od 380V do 500V
- Integrirani EMC filter
- Ugrađena kontrolna i programska ploča Stepen zaštite IP20
- Radna temperatura -15 ° C + 50 ° C



DESCRIPTION

FRC frequency converter is a device designed to adjust the RPM for asynchronous motors allowing the finest control of the rotation of the electrical motor with consequent remarkable save in energy cost and absence of magnetic noise.

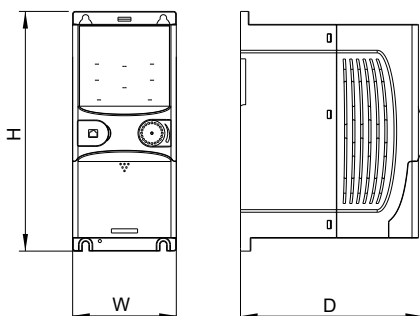
TECHNICAL SPECIFICATIONS

- FRC-T: Three-phase supply from 380V to 500V 50/60Hz
- Three-phase output from 380V to 500V.
- Built in EMC filter.
- Control and programming panel included.
- Mechanical protection IP20.
- Operation temperature -15°C +50°C.

TEHNIČKE SPECIFIKACIJE I DIMENZIJE - TECHNICAL SPECIFICATIONS AND DIMENSIONS

Napajanje Supply	Model Model	Pm (kW)	In max (A)	W	H	D	Kg
				(mm)			
Trofazno Three-phase V380/480 - 50/60 HZ	FRC-T	0,75	2,5	80	185	175	1,5
	FRC-T	1,5	4,2	80	185	175	1,5
	FRC-T	2,2	5,5	80	185	175	2,4
	FRC-T	4,0	9,5	126	186	201	2,6
	FRC-T	5,5	14	146	256	192	3,9
	FRC-T	7,5	18,5	146	256	192	4,0
	FRC-T	11	25	170	320	220	6,4
	FRC-T	15	32	170	320	220	6,5

(0.75kW - 2.2kW)



(4kW - 15kW)

