

PLATE-M ECI

AKSIJALNI VENTILATOR ZA MONTAŽU NA PLOČU SA "EC" MOTOROM I INTEGRISANIM INVERTOROM

PLATE MOUNTED AXIAL FAN WITH "EC" MOTOR AND INTEGRATED INVERTER



APLIKACIJE

PLATE-M ECI linija se sastoji od aksijalnih kanalskih ventilatora sa aerodinamičkim lopaticama i impelerima direktno povezanim sa elektronski komutiranim motorom sa permanentnim magnetima (EC). PLATE-M ECI linija je dizajnirana za instalacije koje zahtevaju velike kapacitete sa niskim pritiscima, za primenu na zid ili panele, sa savršenom regulacijom brzine, sa izuzetno visokom efikasnošću, u skladu sa zakonskom ErP regulativom. Na primer: ventilacija komercijalnih i industrijskih zgrada, parkinga, stočarskih farmi, hlađenje električnih i rashladnih uređaja itd.

DOMET

Ova linija se sastoji od 9 veličina sa prečnikom impelera od 310 do 800 mm.

KARAKTERISTIKE

PLATE-M ECI linija ventilatora karakteriše se izuzetno niskom potrošnjom energije zahvaljujući upotrebi EC motora sa permanentnim magnetima sa stepenom efikasnosti IE5, izuzetno jednostavnim povezivanjem i pokretanjem zahvaljujući invertoru integrisanom u motor.

KONSTRUKCIJA

- Noseći okvir sa širokim ulazom od materijala otpornog na koroziju ili zaštićenog od atmosferskih uticaja.
- Nosač motora i zaštitna rešetka, od čelične šipke proizvedene u skladu sa UNI EN ISO 12944.
- Impeler sa visoko efikasnim aeroprofilnim lopaticama od plastičnog materijala i glavčina od livenog aluminijuma. Promenljivi ugao nagiba u mirnom položaju. Balansiranje u skladu sa UNI ISO 21940-11.
- Sinhroni motor sa elektronski komutiranim permanentnim magnetima, efikasnosti IE5, IP55 klase F, 100% podesive brzine sa ugrađenim drajverom (inverter).
- Raspored 5 (impeler direktno povezan sa vratilom motora).

TEHNIČKE SPECIFIKACIJE

PLATE-M ECI versione standard

- Transportovani vazduh: čist, neabrazivan.
- Temperatura transportovanog vazduha: -20°C / +50°C.
- Napon i frekvencija:
 - Trofazna verzija (T) 400V-50Hz
 - Monofazna verzija (M) 230V-50Hz
- Protok vazduha od motora do impelera, položaj A (FMG).

PRIBOR

- Gravitacija zatvarača (SG).
- Zaštitna rešetka sa strane impelera (PG-P). (Neophodno za upotrebu u otvorenom vazduhu).
- Dostojnik (SP).
- Regulator brzine 0-10V (SRC 10).

NA ZAHTEV

- Verzije sa lopaticama od livenog aluminijuma

APPLICATIONS

PLATE-M ECI line consists of axial ducted fans with airfoil blades impellers directly coupled to an electronically commutated permanent magnets motor (EC).

PLATE-M ECI line is designed for installations requiring large capacities with low pressures, in applications for wall or panel fixing, with perfect speed regulation, with an extremely high efficiency, according to the ErP Regulation in law. For instance: ventilation of commercial and industrial buildings, car parks, stock farms, cooling of electric and refrigerating equipments, etc.

RANGE

This line consists of 9 sizes with impeller diameter from 310 up to 800 mm.

ADVANTAGES

PLATE-M ECI line fans are characterized by an extremely low power consumption thanks to the use of EC motors with permanent magnets with efficiency grade IE5, extremely easy connection and start-up thanks to the inverter integrated in the motor.

CONSTRUCTION

- Supporting frame with wide shaped inlet in corrosion proof material or protected against the atmospheric agents.
- Motor support and safety grid, in steel rod manufactured in accordance with UNI EN ISO 12944.
- Impeller with high efficiency airfoil blades in plastic material and hub in die cast aluminum alloy. Variable pitch angle in still position. Balancing according to UNI ISO 21940-11.
- Electronically commutated permanent magnets synchronous motor, with efficiency IE5, IP55 Cl.F, 100% speed adjustable with built-in driver (inverter).
- Arrangement 5 (impeller directly coupled to motor shaft).

TECHNICAL SPECIFICATIONS

PLATE-M ECI (standard version)

- Conveyed air: clean, not abrasive.
- Temperature of conveyed air: -20°C / +50°C.
- Voltage and frequency: Three phase version (T) 400V-50Hz Mono-phase version (M) 230V-50Hz
- Air flow from motor to impeller, position A (FMG).

ACCESSORIES

- Shutter gravity (SG).
- Impeller side protection grid (PG-P). (Necessary for use in free air).
- Spacer (SP).
- Speed regulator 0-10V (SRC 10).

UPON REQUEST

- Versions with die-cast aluminum blades.

PLATE-M ECI

PERFORMANSE - PERFORMANCES

1 mm H₂O = 9,8 Pa

Performanse prikazane na dijagramima odnose se na vazduh na temperaturi od 15 °C i nadmorskoj visini od 0 m., a dobijeni su u instalacijama tipa "B" u nedostatku mreže i pribora.

Performances shown in the selection diagrams refer to air at 15°C temperature and 0 m a.s.l. altitude, and they were obtained in installation type "B" with no grid nor accessories.

PLATE Eci 310 AM

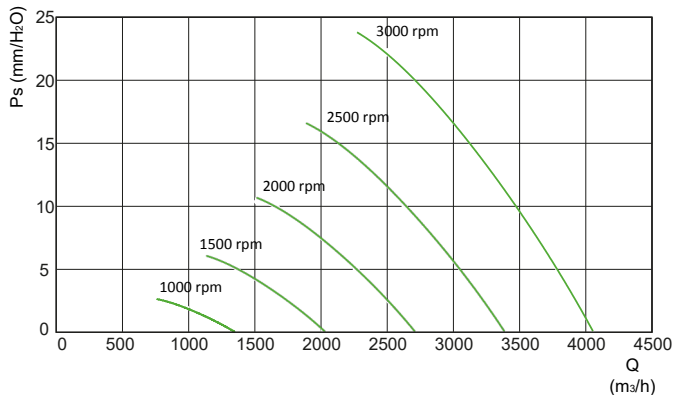


PLATE Eci 310 BM

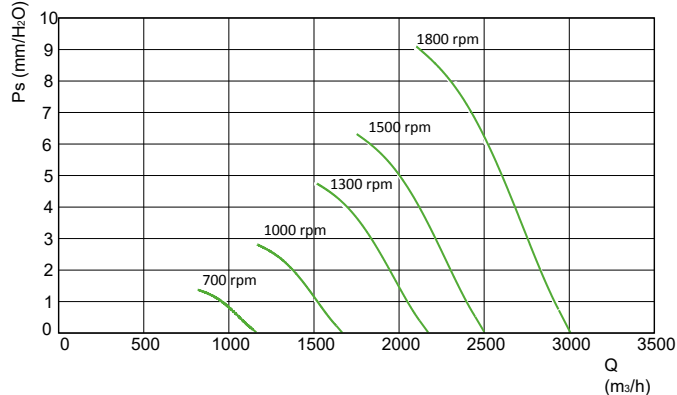


PLATE Eci 350 AM

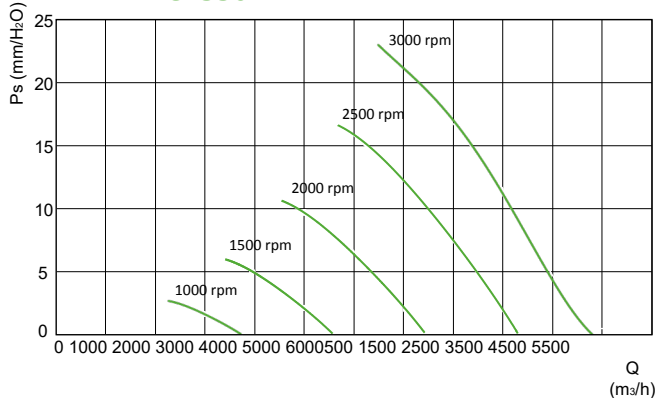


PLATE Eci 350 BM

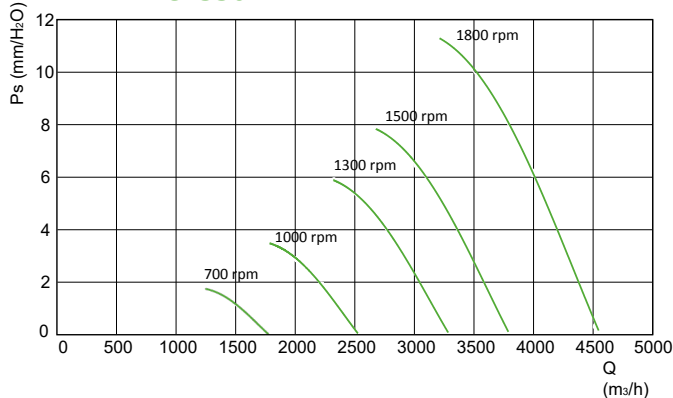


PLATE Eci 400 AM

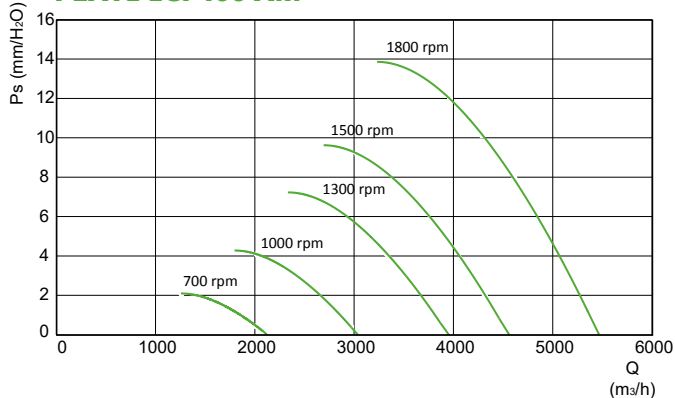


PLATE Eci 450 AM

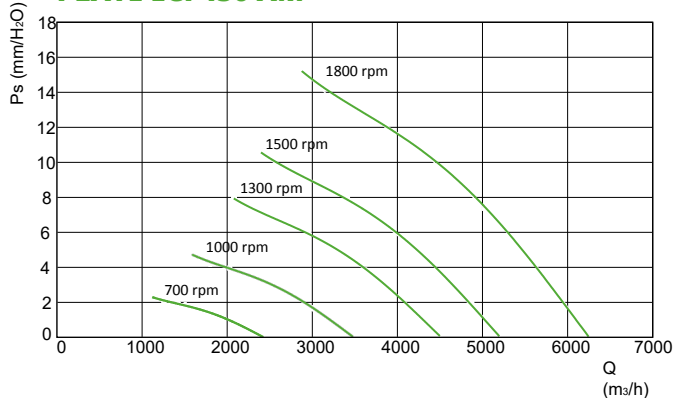


PLATE Eci 500 AM

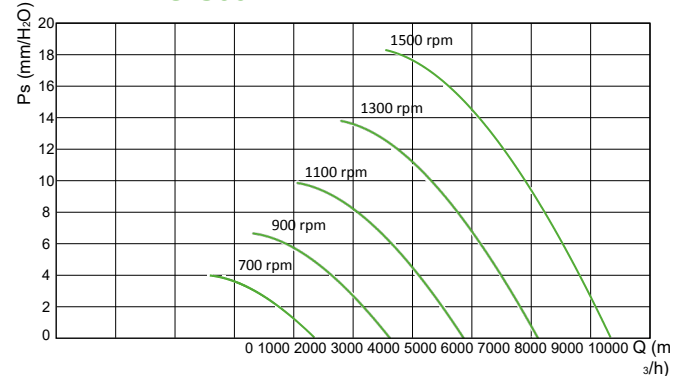


PLATE Eci 500 AT

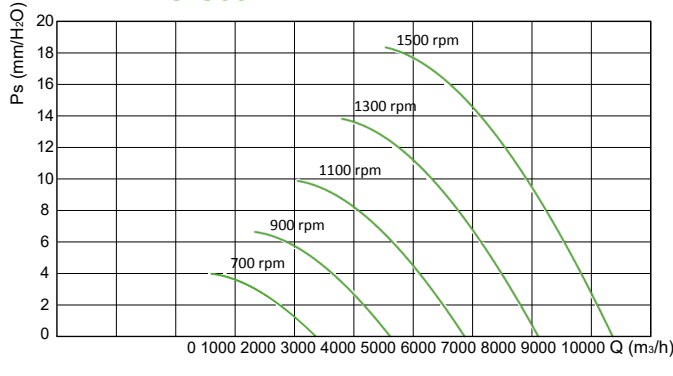


PLATE-M ECI

PERFORMANSE - PERFORMANCES

1 mm H₂O = 9,8 Pa

Performanse prikazane na dijagramima odnose se na vazduh na temperaturi od 15 °C i nadmorskoj visini od 0 m., a dobijeni su u instalacijama tipa "B" u nedostatku mreže i pribora.

Performances shown in the selection diagrams refer to air at 15°C temperature and 0 mt a.s.l. altitude, and they were obtained in in-stallation type "B" with no grid nor accessories.

PLATE ECI 560 AM

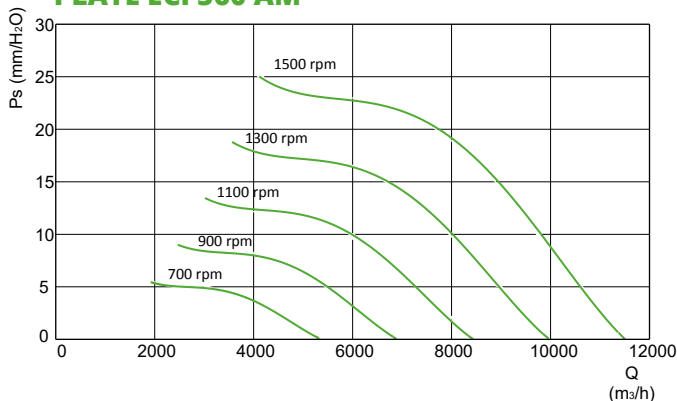


PLATE ECI 560 AT

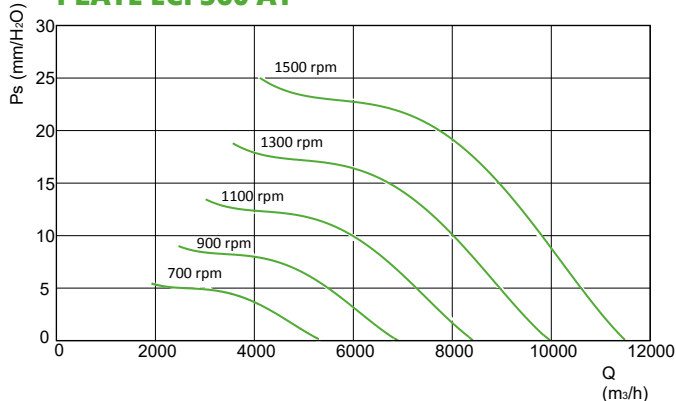


PLATE ECI 630 AT

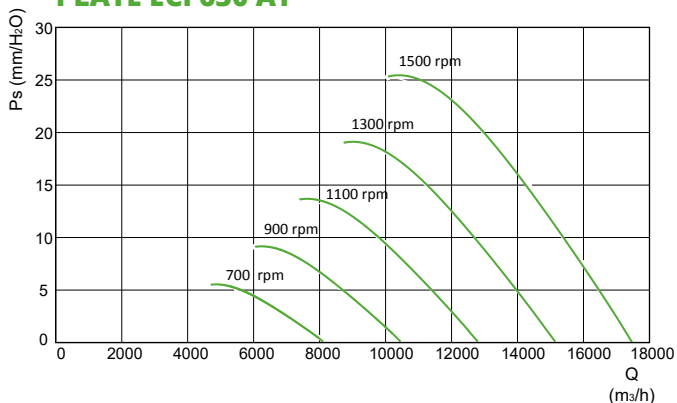


PLATE ECI 710 AT

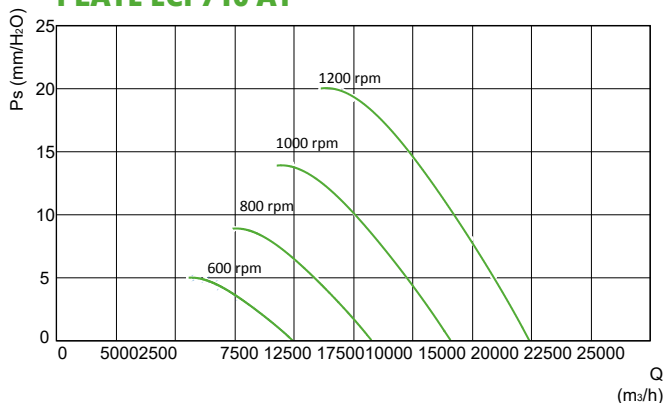
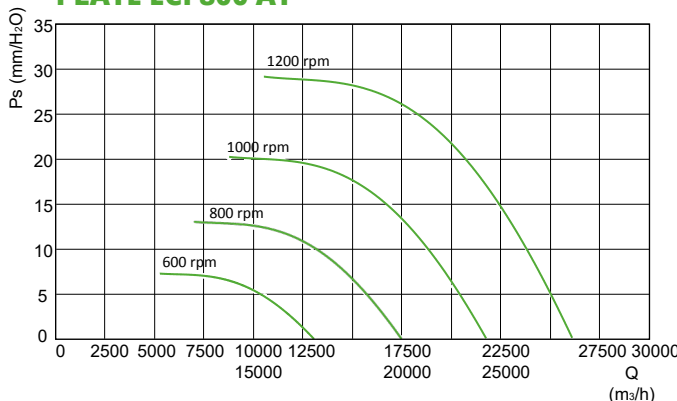


PLATE ECI 800 AT



VAŽNO: tokom upotrebe proverite da li apsorbovana struja nikada ne prelazi vrednost nominalne struje motora.

Važno: tokom upotrebe nikada ne prekoračujte maksimalne obrtaje navedene u tabelama (*).

TOLERANCIJE: performanse i nivoi zvučne snage unutar tolerancija dozvoljenih standardom DIN 24166 za klasu 2.

IMPORTANT: during use check that the current absorbed never exceeds the value of the rated current of the motor. Important: during use never exceed the maximum RPM indicated in tables (*).

TOLERANCES: performances and sound power levels within the tolerances allowed by the DIN 24166 standard for Class 2.

Model Model	Snabdevanje Supply	RPM fan max (*)	Pr (kW)	Pm motor (kW/RPM)	In max (Ams)	Lp (dB(A))
310 A M	230V/1ph	3000	0,35	0,55/3000	4,8	73
310 B M	230V/1ph	1800	0,15	0,37/1800	3,5	60
350 A M	230V/1ph	3000	0,47	0,55/3000	4,8	77
350 B M	230V/1ph	1800	0,24	0,37/1800	3,5	65
400 A M	230V/1ph	1800	0,28	0,37/1800	3,5	69
450 A M	230V/1ph	1800	0,36	0,37/1800	3,5	72
500 A M	230V/1ph	1500	0,63	0,75/1500	5,8	72
500 A T	400V/3ph	1500	0,63	0,75/1500	1,5	72
560 A M	230V/1ph	1500	0,74	0,75/1500	5,8	75
560 A T	400V/3ph	1500	0,74	0,75/1500	1,5	75
630 A T	400V/3ph	1500	1,4	1,5/1500	2,9	78
710 A T	400V/3ph	1200	1,2	1,5/1500	2,9	74
800 A T	400V/3ph	1200	2,5	3/1500	5,6	75

Pm = Snaga motora
In = Potrošnja struje
Rpm = Nazivna brzina motora
Lp = nivo zvučnog pritiska u slobodnom polju na 1,5 m od ventilatora sa kanalnim otvorima.

Pm = Power and speed motor
Pr = Shaft power at max fan RPM
In = Motor nameplate current
RPM = Maximum turning speed of the fan (not to be exceeded).
Lp = Sound pressure level in free field at 3 m distance

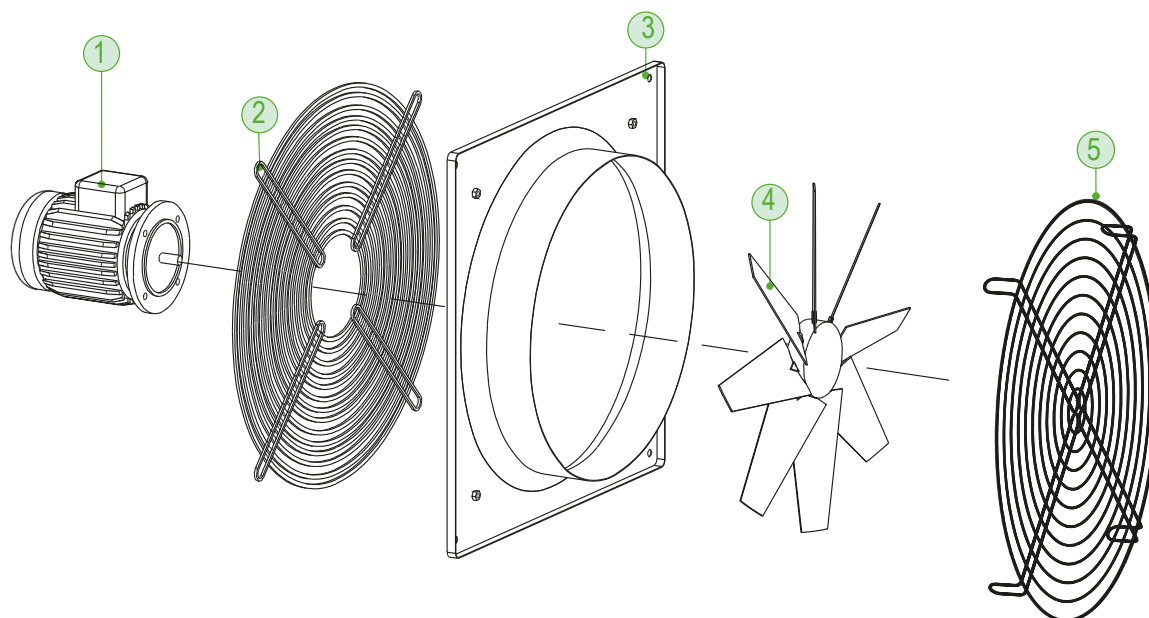
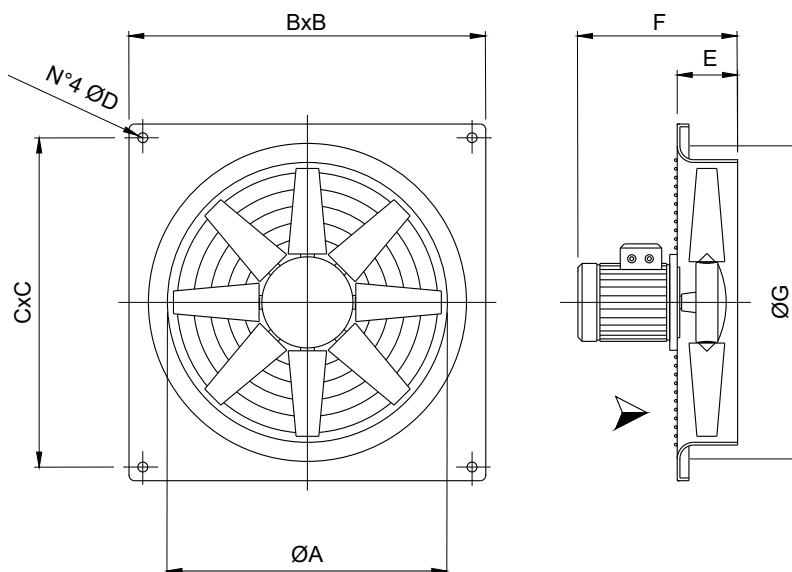
PLATE-M ECI

DIMENZIJE - DIMENSIONS

Model Model	ØA	BxB	CxC	ØD	E	F(*)	ØG	Kg(*)
31	310	390	350	10	110	370	365	11
35	360	440	400	10	110	370	410	12
40	410	500	450	10	110	350	465	13
45	460	560	510	10	110	350	510	14
50	510	650	580	10	110	420	570	18

Model Model	ØA	BxB	CxC	ØD	E	F(*)	ØG	Kg(*)
56	570	700	630	10	130	440	630	22
63	640	800	730	12	130	440	700	25
71	710	850	800	12	130	440	770	30
80	810	950	900	12	180	460	900	40

Dimenzionalne tolerancije u ± 5 mm - Dimensional tolerances ± 5 mm



- 1 Motor - Motor
- 2 Rešetka za podršku motora (opciono) - Motor support grid (optional)
- 3 Panel - Plate
- 4 Imper- Impeller
- 5 „Dodatna oprema“ na strani rešetkastog impelera (obavezno za slobodan vazduh) - Grid impeller side “accessory” (mandatory for free air)

PLATE-M ECI**NIVO BUKE- NOISE LEVEL**

Model Model	63	125	250	500	1k	2k	4k	8k	Total
	Hz								
310A M	55	64	62	66	67	65	59	49	73
310B M	42	51	49	53	54	52	46	36	60
350A M	59	68	66	70	71	69	63	53	77
350B M	47	56	54	58	59	57	51	41	65
400A M	51	60	58	62	63	61	55	45	69
450A M	54	63	61	65	66	64	58	48	72
500A M	54	63	61	65	66	64	58	48	72
500A T	54	63	61	65	66	64	58	48	72
560A M	57	66	64	68	69	67	61	51	75
560A T	57	66	64	68	69	67	61	51	75
630A T	59	68	66	70	71	69	63	53	77
710A T	56	65	63	67	68	66	60	50	74
800A T	57	66	64	68	69	67	61	51	75

SRC 10: REGULATR - REGULATOR**ONTROLIRAJUĆI
POTENCIOMETAR**

(regulator brzine) sa izlazom
0-10V i integrisanim
prekidačem
UKLJUČENO/ISKLJUČENO
(suvi kontakt).

CONTROL POTENTIOMETER
(speed regulator) with 0-10V
output and integrated ON /
OFF switch (dry contact).



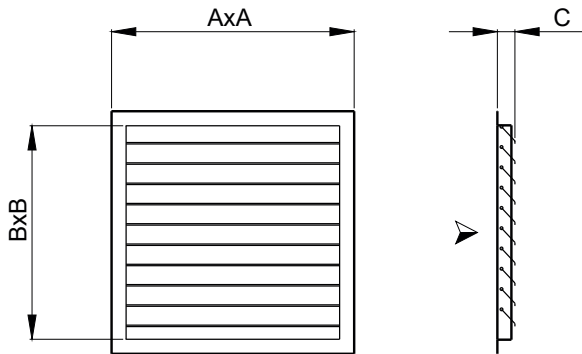
PLATE-M ECI

PRIBOR - ACCESSORIES

SG e SG-HP: GRAVITACIONI ZATVARAČ

Rebra zatvarača se otvaraju kretanjem vazduha kada ventilator radi, a zatvaraju se gravitacijom kada se isključi, čime se sprečava raspršivanje toplote, ulazak kiše, vetra i ptica.

Napravljeno od plastike (SG) ili čeličnog lima i plastike (SG-HP).



SG and SG-HP: GRAVITY SHUTTER

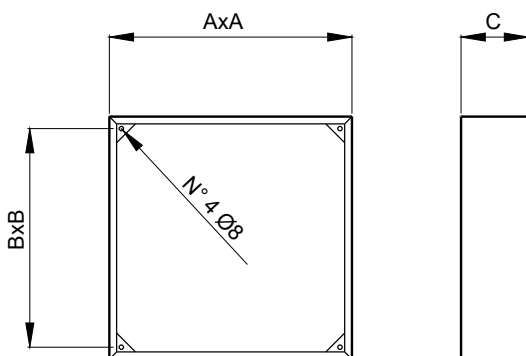
The fins of the shutter are opened by the air movement when the fan is operating and they shutdown by gravity when it is switched off, avoiding heat dispersions, the intrusion of rain, wind and birds.

Made in plastic material (SG) or steel sheet and plastic material (SG-HP).

Model Model	A	B	C	kg
SG 31	370	300	35	0,6
SG 35	440	370	35	0,8
SG 40-45	510	440	35	1
SG 50	580	510	35	1,2
SG 56	650	580	35	1,6
SG-HP 63	720	650	35	3,2
SG-HP 71	785	715	35	3,6
SG-HP 80	920	850	25	6,8

SP: ODSJOJNIK

Potrebni su za pričvršćivanje zatvarača na ventilator kada zid ili panel imaju debljinu manju od visine zvona ventilatora.



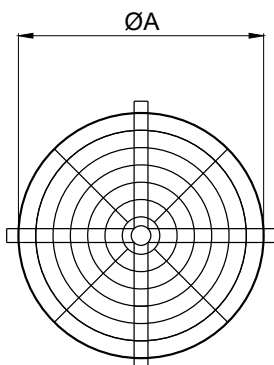
SP: SPACER

They are required to fix the shutter to the fan when the wall or the panel has a thickness lower than the height of the bell mouth of the fan.

Model Model	A	B	C	kg
SP 31	390	350	140	3
SP 35	440	400	140	3,5
SP 40	510	450	140	4
SP 45	560	510	140	4,5
SP 50	630	580	140	5
SP 56	700	630	140	5,5
SP 63	790	730	140	6
SP 71	840	800	140	6,5
SP 80	940	900	200	9

PG-P: ZAŠTITNI ŠTITNIK SA BOČNE STRANE IMPELERA

Koristi se da bi se sprečio ulazak ptica ili pacova sa strane impelera i da bi se zaštitio od slučajnog kontakta sa rotirajućim impelerom. Proizvodi se od čelične šipke u skladu sa važećim bezbednosnim direktivama. (Neophodno za upotrebu na otvorenom vazduhu).



PG-P: IMPELLER SIDE PROTECTION GUARD

To be used to avoid the intrusion, from the impeller side, of birds or rats and to preserve from the casual contact with the rotating impeller. It is manufactured in steel rod according to the actual safety directive. (Necessary for use in free air).

Model Model	A	kg
PG-P 31	320	0,6
PG-P 35	360	0,7
PG-P 40	410	0,9
PG-P 45	460	1
PG-P 50	510	1,3
PG-P 56	570	1,5
PG-P 63	640	1,8
PG-P 71	720	2,5
PG-P 80	820	3